

# Mikroişlemci Sistemleri

Dr. Öğr. Üyesi Hamza Osman İLHAN

2019/1-Ders 3

YTÜ-CE

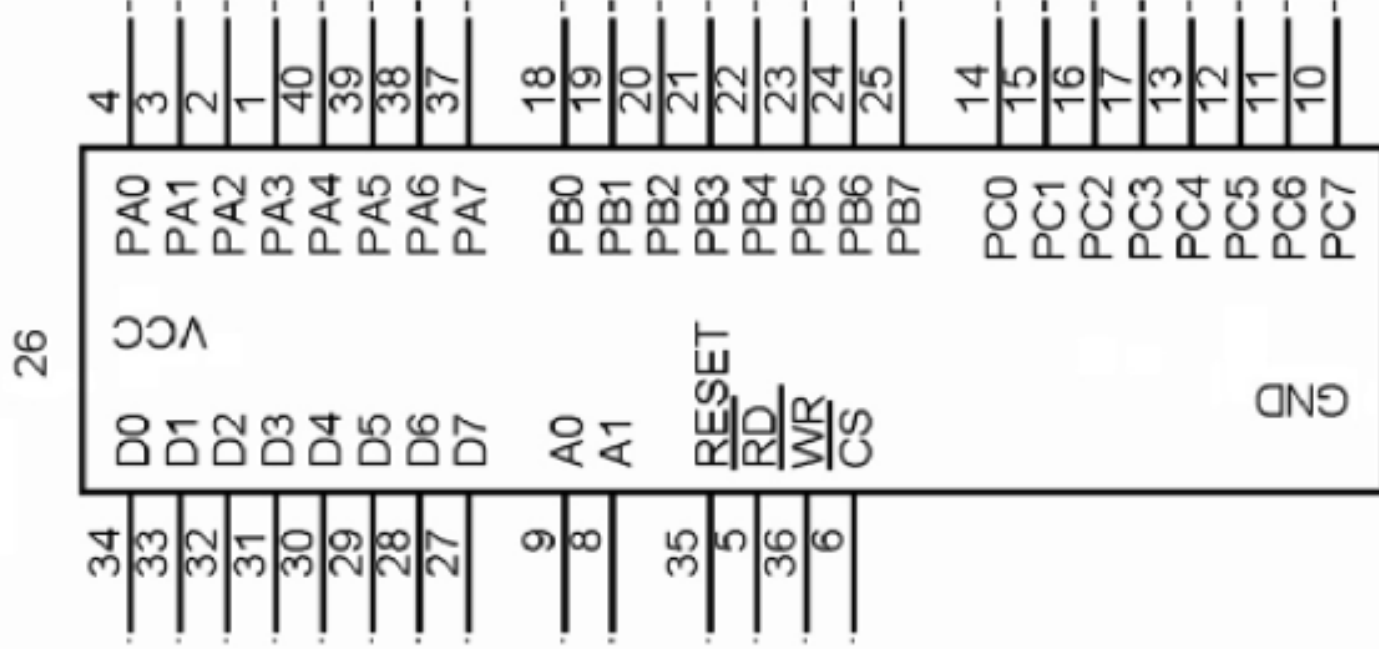
# Ders-3 Konular

- 8255
- 8255 pinleri
- 8255 iç yapısı
- 16-bit veri yolunda 8-bitlik çevre birimi
- 8255 adres çözümlleme
- 8255 modları
  - Mod 0
    - LED ve Buton
    - 7 parçalı gösterge
    - 3x4 tuş tarama
  - BSR (Bit set reset)
  - Mod 1
  - Mod 2

# 8255 PPI

- PPI : Programmable Peripheral Interface
- TTL uyumlu herhangi G/Ç cihazı  $\mu$ P ile bağlamak için kullanılabilir.
- 3 adet genel amaçlı port içerir
- 8-bit veri yolu genişliğine sahiptir

# 8255 Pinler



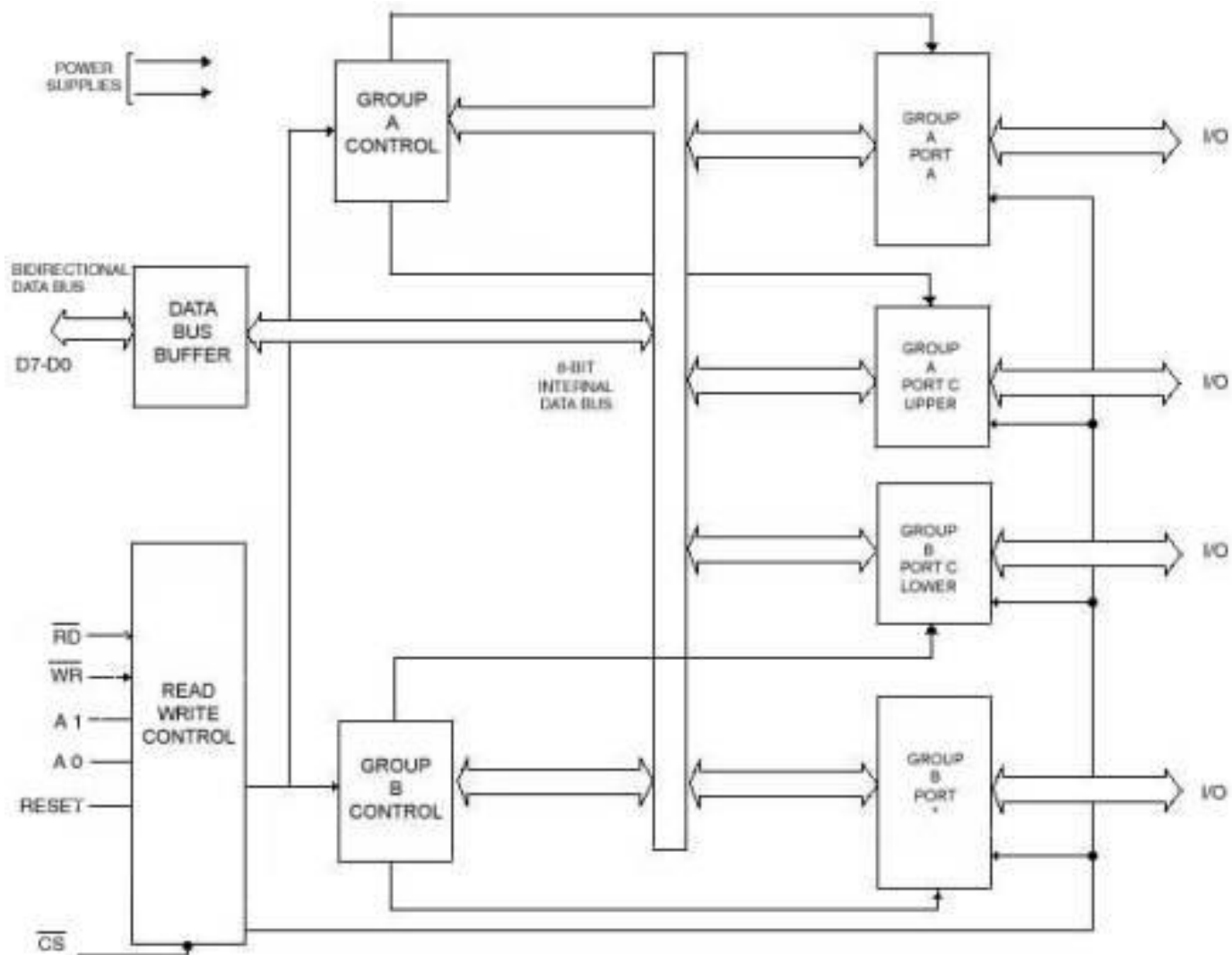
# 8255 Pinler

- $\overline{CS}$  : 8255 enable
- $\overline{RD}$  :  $\mu P$ 'nin 8255'ten okuma yapmasını sağlar
- $\overline{WR}$  :  $\mu P$ 'nin 8255'e yazma yapmasını sağlar
- A0 ve A1 : Port seçim uçları

# 8255 Pinler

<b>A1</b>	<b>A0</b>	<b><math>\overline{\text{RD}}</math></b>	<b><math>\overline{\text{WR}}</math></b>	<b><math>\overline{\text{CS}}</math></b>	<b>İşlem (Okuma)</b>
0	0	0	1	0	PORTA → Data Bus
0	1	0	1	0	PORTB → Data Bus
1	0	0	1	0	PORTC → Data Bus
1	1	0	1	0	Control Word → Data Bus
<b>A1</b>	<b>A0</b>	<b><math>\overline{\text{RD}}</math></b>	<b><math>\overline{\text{WR}}</math></b>	<b><math>\overline{\text{CS}}</math></b>	<b>İşlem (Yazma)</b>
0	0	1	0	0	Data Bus → PORTA
0	1	1	0	0	Data Bus → PORTB
1	0	1	0	0	Data Bus → PORTC
1	1	1	0	0	Data Bus → Control Word

# 8255 İç Yapısı



# Port A, B, C

- Port A : 8 bit output latch/buffer ve 8 bit input latch. 8 bit giriş veya 8 bit çıkış olarak kullanılır
- Port B : 8 bit output latch/buffer ve 8 bit input latch. 8 bit giriş veya 8 bir çıkış olarak kullanılır
- Port C : 8 bit output latch/buffer ve 8 bit input buffer. PCL ve PCH 4'er bit giriş/çıkış için programlanabilir. Mod1 ve Mod2'de control ve durum belirlerler.



# 16-Bit Veriyolunda 8-Bitlik Çevre Birimi

$\overline{BHE}$	A0	Transfer
0	0	Anlamalı değil
0	1	Tek adresteki byte D8-D15
1	0	Çift adresteki byte D0-D7
1	1	Anlamalı değil



F8H → PortA

FAH → PortB

FCH → PortC

FEH → Control



F9H → PortA

FBH → PortB

FDH → PortC

FFH → Control

# 16-Bit Veriyolunda 8-Bitlik Çevre Birimi

- Example: We want to use a 8255 PPI with the starting I/O address of C0h. Use even and odd addresses.

A1-A0  
Register  
Select

	A7	A6	A5	A4	A3	A2	A1	A0
C0H	1	1	0	0	0	0	0	0
C1H	1	1	0	0	0	0	0	1
C2H	1	1	0	0	0	0	1	0
C3H	1	1	0	0	0	0	1	1

C0H → PortA

C1H → PortB

C2H → PortC

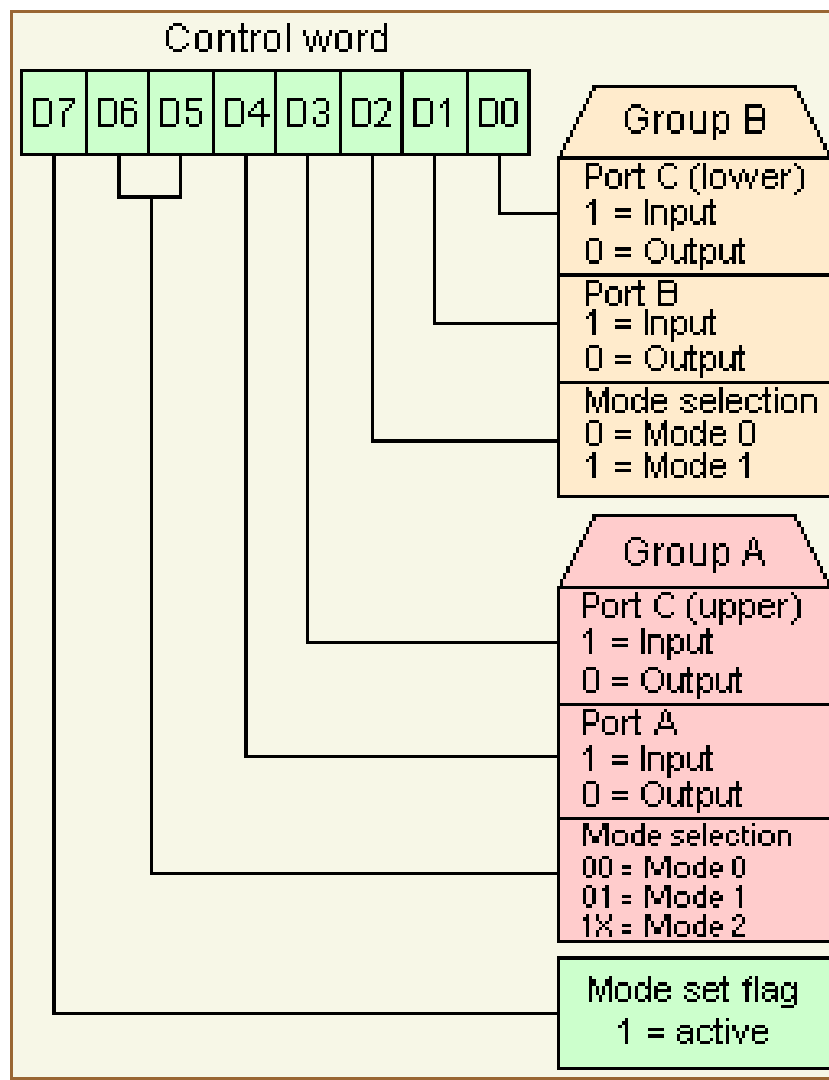
C3H → Control

# 8255 Mod Seçimi

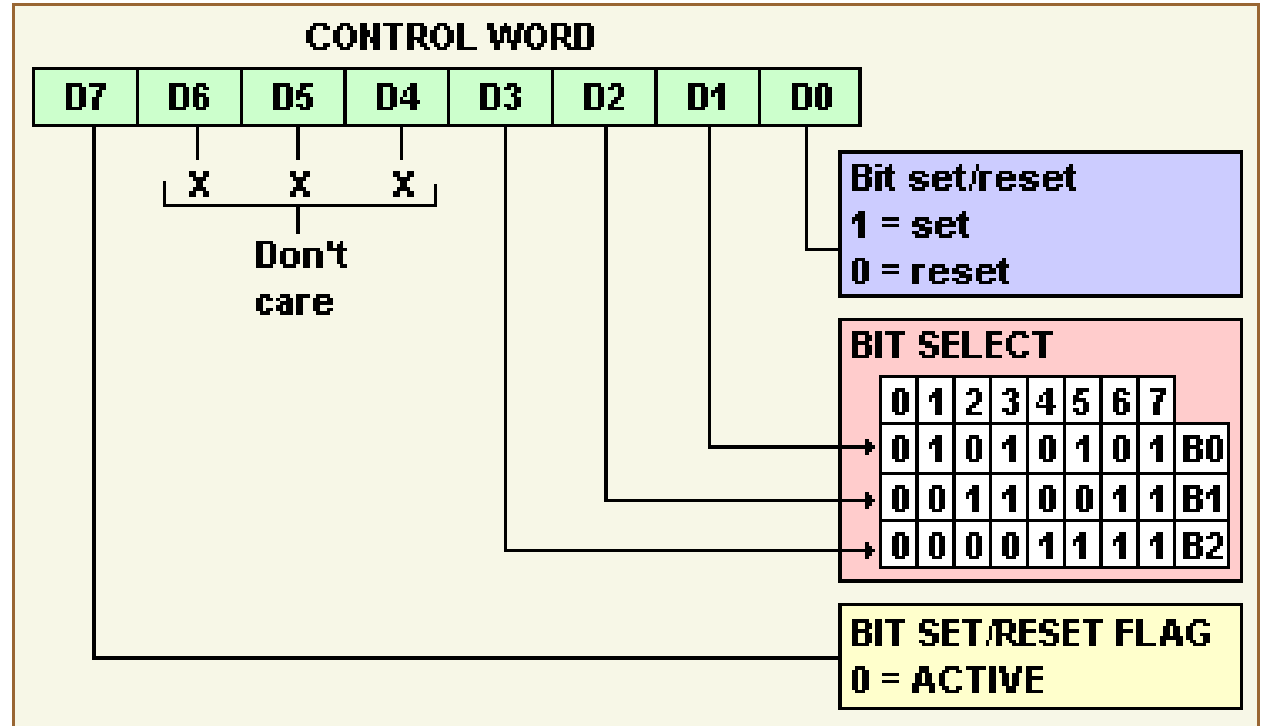
- 8255, 4 farklı mod ile çalışabilir:
  - Mod 0 : Basic I/O
  - Bit Set Reset Mod
  - Mod 1 : Strobed I/O
  - Mod 2: Bi-directional Bus



8255  
Kontrol  
Yazmacı →  
Mod 0



8255  
Kontrol  
Yazmacı →  
BSR



# 8255 Mod 0

- Basit giriş çıkış işlemleri
- G/Ç için protocol veya handshaking yoktur
- 2 adet 8 bitlik ve 2 adet 4 bitlik portlar mevcut
- Herhangi bir port giriş veya çıkış olabilir
- Toplamda 16 farklı I/O konfigürasyonu mevcuttur

# 3. Hafta Örnekleri

- LED
- Buton
- Ortak anot
- Ortak katot
- 8255 chip select
- 7 parçalı gösterge
- Tuş tarama